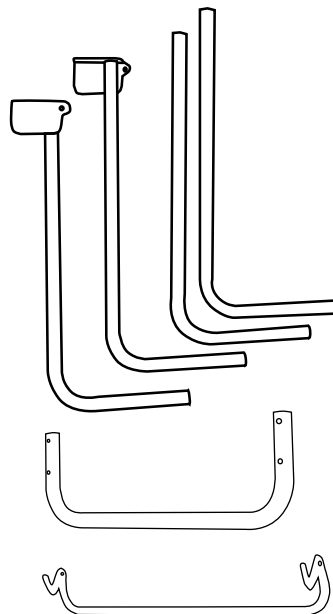
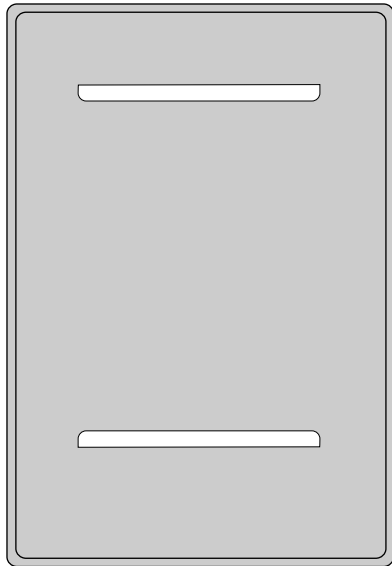
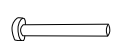

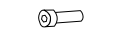




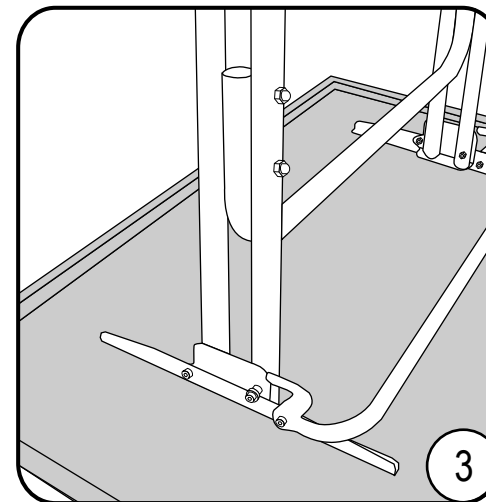
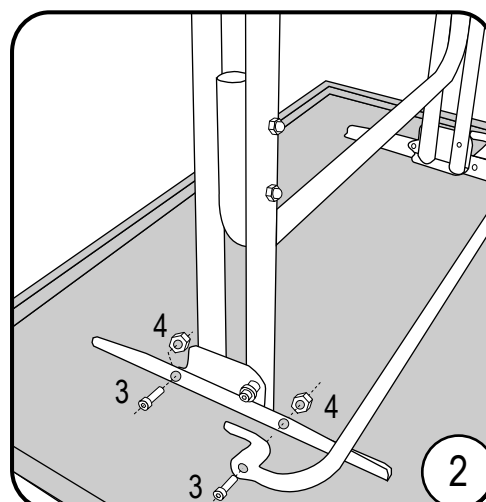
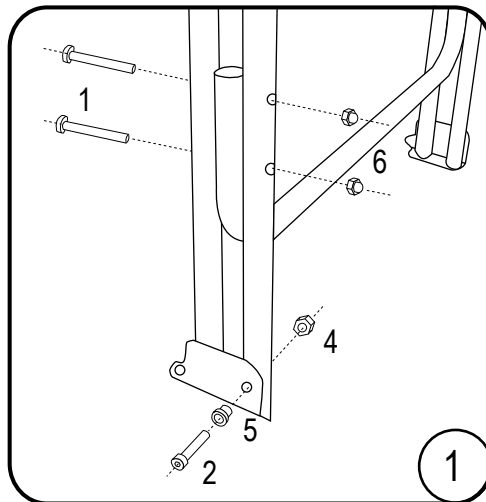
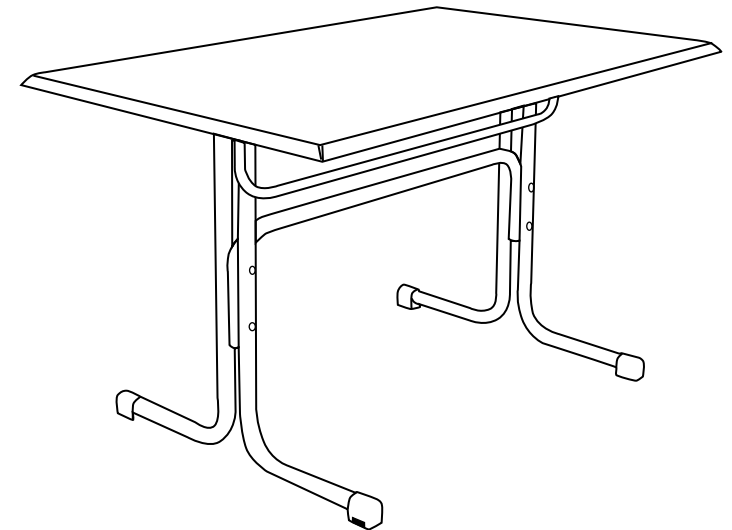


Montageanleitung für Gartentisch Modell 607



-  ① 4 Stück M6 * 90
 -  ② 2 Stück M6 * 50
 -  ③ 4 Stück M6 * 16
 -  ④ 6 Stück Mutter
 -  ⑤ 2 Stück Distanzstücke
 -  ⑥ 4 Stück Hutmutter
-  1 Stück Inbusschlüssel



Montieren Sie bitte zuerst alle Teile, wie in den Abbildungen dargestellt, lose vor. Erst zum Schluß alle Schrauben und Muttern fest anziehen. Beachten Sie bitte, daß der Verriegelungsbügel beweglich sein muß.